

Mode-3 – Fahrzeugladekabel



Spezifikation

Fahrzeugladekabel Mode-3 –
GB/T – GB/T

Produktdefinition

Ladestandard	GB/T
Normen	GB/T 20234.2-2015 GB/T 18487.1-2015
Zulassung	CQC
Länderzulassung	Auf Anfrage
Konfektion Leitungsende	Auf Anfrage

Maße Fahrzeugladestecker

Breite	63 mm
Höhe	113 mm
Tiefe	222 mm
Leitungslänge	Auf Anfrage

Umgebungsbedingungen

Umgebungstemperatur (Betrieb)	-30°C ... +50°C
Umgebungstemperatur (Lagerung/Transport)	-40°C ... +80°C
Max. Einsatzhöhe	5.000 m (über N.N.)
Schutzart (gesteckt)	IP44
Schutzart (Schutzkappe)	IP44

Elektrische Eigenschaften

Anzahl Phasen	1		3	
Leistungskontakte Bemessungsspannung	250 V AC		440 V AC	
Leistungskontakte Bemessungsstrom	16 A	32 A	16 A	32 A
Ladeleistung	4 kW	8 kW	12,2 kW	24,4 kW
Anzahl Leistungskontakte	3 (L1, N, PE)		5 (L1, L2, L3, N, PE)	
Signalkontakte Bemessungsspannung	30 V AC			
Signalkontakte Bemessungsstrom	2 A			
Anzahl Signalkontakte	2 (CP, PP)			
Hinweis zur Anschlussart	Crimpanschluss, nicht trennbar			

Mechanische Eigenschaften

Steckzyklen	> 10.000
Steckkraft	< 100 N
Ziehkraft	< 100 N

Design

Farbe Gehäuse + Griffbereich	schwarz
Farbe Steckgesicht	schwarz
Farbe Schutzkappe	schwarz
Gehäuse mit Kundenlogo	Auf Anfrage

Material

Material Gehäuse + Griffbereich	Kunststoff
Material Steckgesicht	Kunststoff
Material Schutzkappe	Weichkunststoff
Brennbarkeitsklasse Kunststoffe	V0
Material Kontakte	Cu-Legierung
Material Kontaktoberfläche	Ag



Kabel

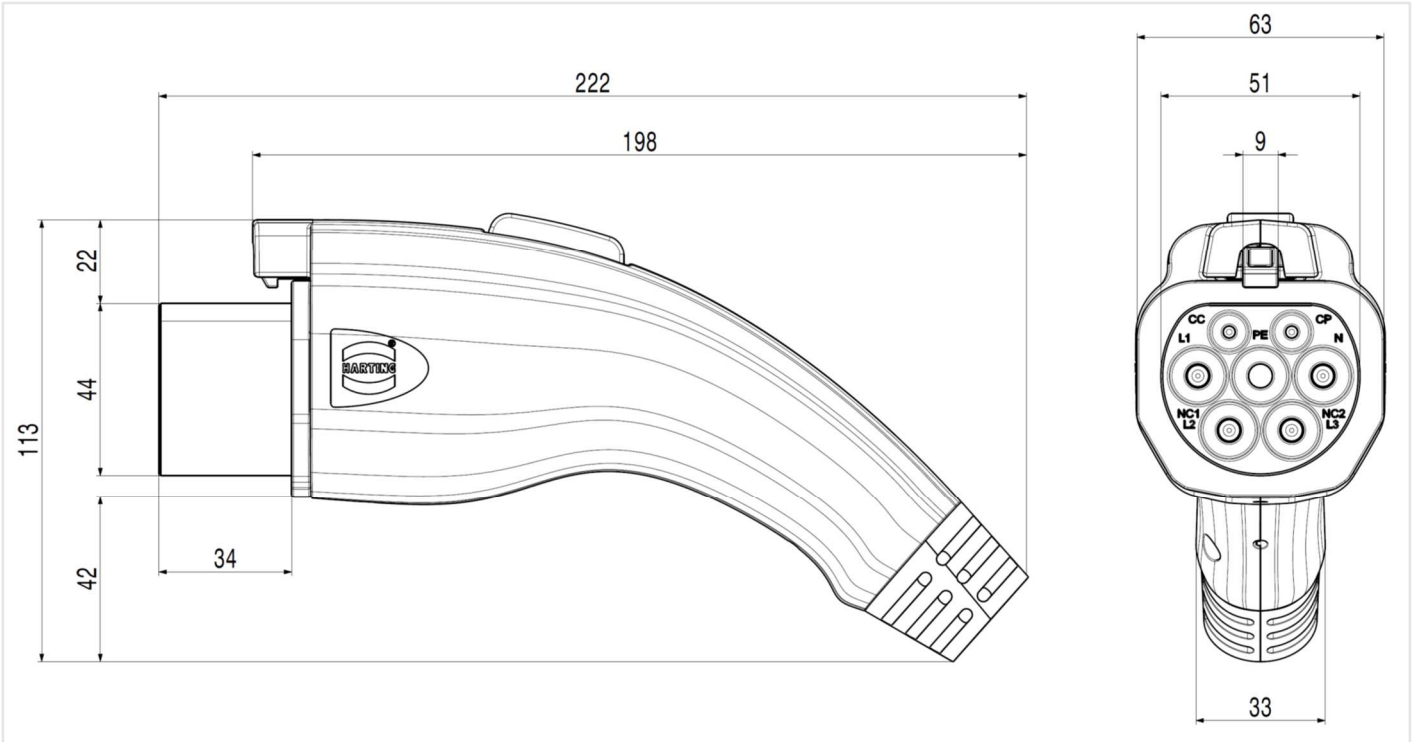
Leitungsaufbau	1 phasig		3 phasig	
	16 A	32 A	16 A	32 A
	3 x 2,5 mm ² + 0,5 mm ²	3 x 6,0 mm ² + 0,5 mm ²	5 x 2,5 mm ² + 0,5 mm ²	5 x 6,0 mm ² + 0,5 mm ²
Leitungsaußendurchmesser	10,2 ± 0,3 mm	12,8 ± 0,4 mm	12,8 ± 0,4 mm	16,5 ± 0,3 mm
Leiterwiderstand bei 20°C (2,5 mm ²)	≤ 7,98 Ω/km			
Leiterwiderstand bei 20°C (6,0 mm ²)	≤ 3,3 Ω/km			
Leiterwiderstand bei 20°C (0,5 mm ²)	≤ 39,0 Ω/km			
Leitungsnormen	IEC 62893			
Leitungsart	Glatt / Gerade			
Außenmantel, Material	TPE-U			
Außenmantel, Farbe	Auf Anfrage			
Mindestbiegeradius	9 x Leitungsaußendurchmesser			
Ausführung Fahrzeugseite	GB/T Ladestecker			
Ausführung Infrastrukturseite	GB/T Ladestecker			

Umweltverträglichkeitsnachweise

REACH SVHC	Blei CAS 7439-92-1
China RoHS	Zeitraum für bestimmungsgemäße Verwendung: 50 Jahre

Zeichnungen

Maßzeichnung



Pinbelegung Fahrzeugladestecker

